

205591.012502

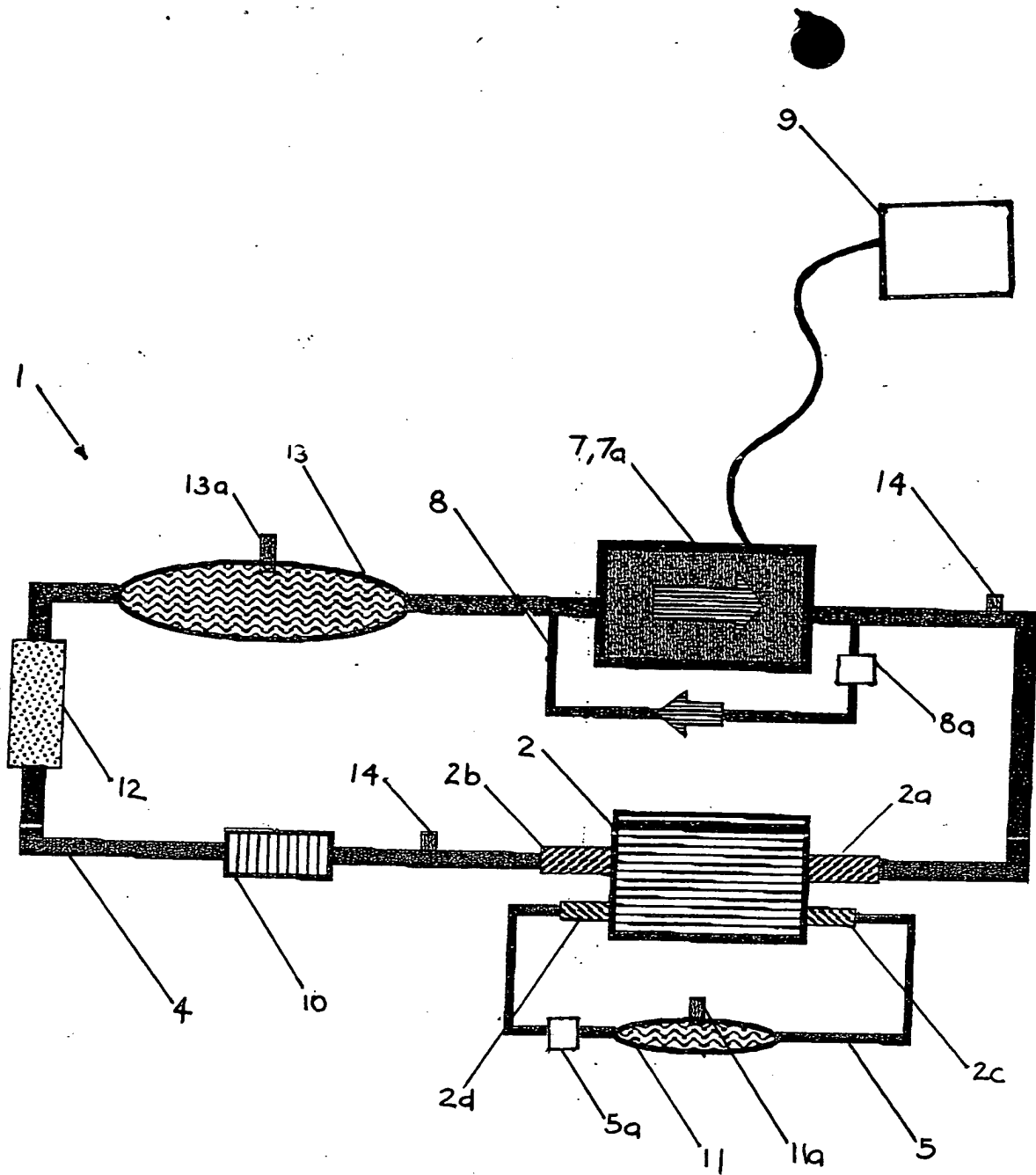


FIG. 1

10056591.012502

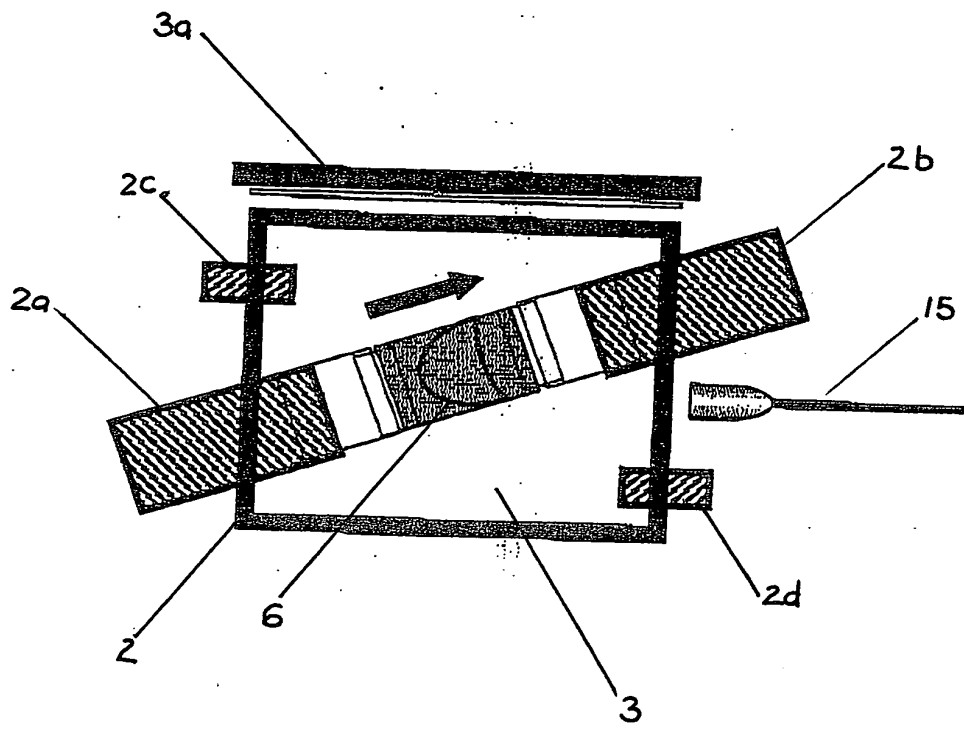


FIG. 2

20

1005991.01302

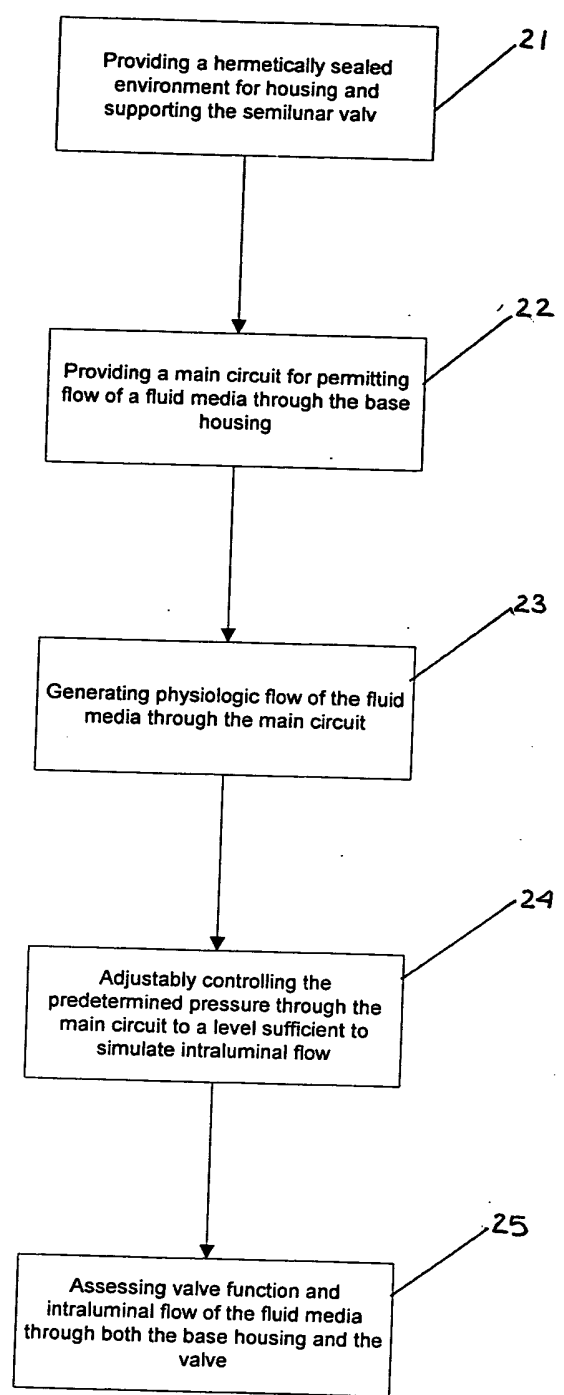


FIG. 3